



LG Single Split RAC Wandgerät 6,6kW Standard Plus



Die gezeigten Bilder dienen als Referenz, das tatsächliche Produkt kann abweichen

| Set | | PZ24EY | |
|---|-----------------|------------|--------------------|
| Nennkühlleistung (min - max) ¹ | | kW | 6,60 (0,90 - 7,42) |
| Nennheizleistung (min - max) ¹ | | kW | 7,00 (0,90 - 8,64) |
| Heizleistung | -10°C AT | kW | 5,8 |
| SEER Effizienzklasse | | A+++ bis D | 6,90 / A++ |
| SCOP Effizienzklasse | | A+++ bis D | 4,30 / A+ |
| ETA _{S,C} | | % | 273 |
| ETA _{S,H} | | % | 169 |
| Jahresenergieverbrauch (ErP) | Kühlen / Heizen | kWh/a | 335 / 1.628 |
| Nennleistungsaufnahme ² | Kühlen | kW | 2,2 |
| | Heizen | kW | 2,0 |
| Betriebsstrom | Kühlen | A | 9,8 |
| | Heizen | A | 9,1 |

| Inneneinheit | | | PZ24EYN.CSK1 | |
|-----------------------------------|--------|----------------------------|-------------------|-------------------|
| Luftvolumenstrom | Kühlen | N / M / H | m ³ /h | 630 / 786 / 966 |
| | Heizen | N / M / H | m ³ /h | 660 / 858 / 1056 |
| Schalldruckpegel ⁴ | Kühlen | S ³ / N / M / H | dB(A) | 31 / 34 / 42 / 47 |
| | Heizen | N / M / H | dB(A) | 34 / 42 / 47 |
| Schallleistungspegel ⁵ | Kühlen | | db(A) | 65 |
| Entfeuchtungsrate | | | l/h | 2,50 |
| Abmessungen | | H x B x T | mm | 345 x 998 x 210 |
| Gewicht | | | kg | 12,7 |



LG Single Split RAC Wandgerät 6,6kW Standard Plus

| Außeneinheit | | | PZ24EYU.C241 |
|-----------------------------------|-----------|-------------------|-----------------|
| Einsatzgrenze Außentemperatur | Kühlen | °C | -15 / 48 |
| | Heizen | °C | -15 / 24 |
| Luftvolumenstrom | Max | m ³ /h | 2490 |
| Schalldruckpegel ⁶ | Kühlen | dB(A) | 54 |
| Schallleistungspegel ⁵ | Kühlen | dB(A) | 70 |
| Abmessungen | H x B x T | mm | 650 x 870 x 330 |
| Gewicht | | kg | 46,0 |

| Montage | | | | |
|-----------------------------|---|-------|-------------------------|--------------|
| Rohrleitungsanschlüsse | Flüssig | | mm (Zoll) | 6,35 (1/4) |
| | Gas | | mm (Zoll) | 15,88 (5/8) |
| | Kondensat | | mm | 16 |
| Rohrleitungslänge | Länge AE-IE | max | m | 30 |
| | Länge AE-IE | min | m | 3 |
| | Höhe AE-IE | max | m | 15 |
| Kältemittel R32 | Werksfüllung / tCO ₂ -Äquivalent | | kg / tCO ₂ e | 1,1 0,743 |
| | vorgefüllt bis | | m | 7,5 |
| | Nachfüllmenge | | g/m | 20 |
| Spannungsversorgung | über das Außengerät | | V / Ph / Hz | 230 / 1 / 50 |
| Elektroleitung ⁷ | Zuleitung | AE | Anz. X mm ² | 3 x 2,5 |
| | Steuerleitung | AE-IE | Anz. X mm ² | 4 x 1,5 |
| Absicherung ⁷ | träge | max | A | 25 |

¹Die Leistungsangaben basieren auf folgenden Bedingungen: Kühlbetrieb: Innentemperatur 27°C TK / 19°C FK, Außentemperatur 35°C TK / 24°C FK; Heizbetrieb: Innentemperatur 20°C TK / 15°C FK, Außentemperatur 7°C TK / 6°C FK; Verbindungsrohrlänge: 7,5m; Höhenunterschied: 0m

²Leistungen geprüft nach EN14511

³Der Sleep Modus ist gesondert einzustellen und zeitlich begrenzt

⁴Schalldruckpegel gemessen im Abstand von 1,5m mittig unterhalb des Geräts

⁵Schallleistungspegel gemessen nach DIN EN ISO 3741

⁶Schalldruckpegel gemessen im Abstand von 1m und in einer Höhe von 1,5m

⁷Die Dimensionierung der Elektroleitung und der Absicherung muss den jeweiligen örtlichen und nationalen gesetzlichen Vorschriften entsprechen

Anmerkungen:

Dieses Produkt enthält fluorierte Treibhausgase (R32)

Spezifikationen, Design und Features können ohne vorherige Ankündigung geändert werden

Alle Angaben sind Werksangaben, IPK Knippel GmbH übernimmt keine Garantie auf Richtigkeit

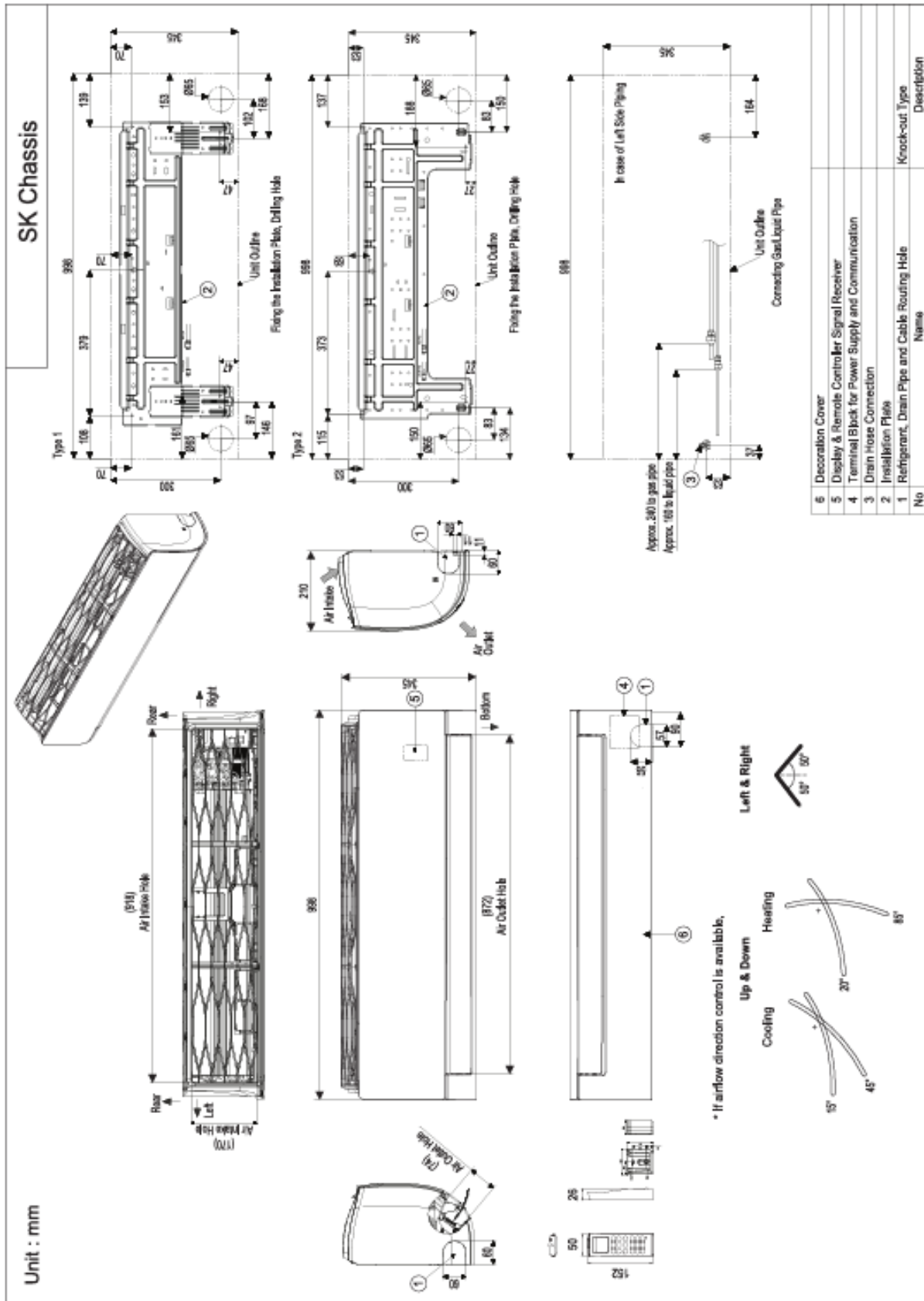
Irrtümer vorbehalten

Stand: Februar 2026





Maßzeichnung Innengerät PZ24EYN.CSK1





Maßzeichnung Außengerät PZ24EYU.C241

