



LG Single Split RAC Wandgerät 6,6kW AI AIR Deluxe



Wi-Fi



Die gezeigten Bilder dienen als Referenz, das tatsächliche Produkt kann abweichen



Set		H24S1DA	
Nennkühlleistung (min - max) ¹		kW	6,60 (0,90 - 7,42)
Nennheizleistung (min - max) ¹		kW	7,50 (0,90 - 8,64)
Heizleistung	-7°C AT	kW	6,00
SEER Effizienzklasse		A+++ bis D	6,90 / A++
SCOP Effizienzklasse		A+++ bis D	4,30 / A+
ETA _{S,C}		%	276
ETA _{S,H}		%	172
Jahresenergieverbrauch (ErP)	Kühlen / Heizen	kWh/a	335 / 1626
Nennleistungsaufnahme ²	Kühlen	kW	2,17
	Heizen	kW	2,24
Betriebsstrom	Kühlen	A	9,80
	Heizen	A	10,00

Inneneinheit		H24S1DA.NS1		
Luftvolumenstrom	Kühlen	N / M / H	m ³ /min	7,3 / 10,1 / 12,3
	Heizen	N / M / H	m ³ /min	7,3 / 10,1 / 12,3
Schalldruckpegel ⁴	Kühlen	S ³ / N / M / H	dB(A)	31 / 34 / 42 / 47
	Heizen	N / M / H	dB(A)	34 / 42 / 47
Schallleistungspegel ⁵	Kühlen		db(A)	65
Entfeuchtungsrate			l/h	2,50
Abmessungen		H x B x T	mm	307 x 895 x 235
Gewicht			kg	12,8



LG Single Split RAC Wandgerät 6,6kW AI AIR Deluxe

Außeneinheit			H24S1DA.U24	
Einsatzgrenze Außentemperatur	Kühlen		°C	-15 / 48
	Heizen		°C	-15 / 24
Luftvolumenstrom			m ³ /min	49
Schalldruckpegel ⁶	Kühlen		dB(A)	54
Schallleistungspegel ⁵	Kühlen		dB(A)	70
Abmessungen		H x B x T	mm	650 x 870 x 330
Gewicht			kg	44

Montage				
Rohrleitungsanschlüsse		Flüssig	mm (Zoll)	6,35 (1/4)
		Gas	mm (Zoll)	15,88 (5/8)
		Kondensat	mm	16
Rohrleitungslänge	Länge AE-IE	max	m	30
	Länge AE-IE	min	m	3
	Höhe AE-IE	max	m	15
Kältemittel R32	Werksfüllung / tCO ₂ -Äquivalent		kg / tCO ₂ e	1,15 0,776
	vorgefüllt bis		m	7,5
	Nachfüllmenge		g/m	20
Spannungsversorgung	über das Außengerät		V / Ph / Hz	230 / 1 / 50
Elektroleitung ⁷	Zuleitung	AE	Anz. x mm ²	3 x 2,5
	Steuerleitung	AE-IE	Anz. x mm ²	4 x 1,5
Absicherung ⁷	träge	max	A	25

¹Die Leistungsangaben basieren auf folgenden Bedingungen: Kühlbetrieb: Innentemperatur 27°C TK / 19°C FK, Außentemperatur 35°C TK / 24°C FK; Heizbetrieb: Innentemperatur 20°C TK / 15°C FK, Außentemperatur 7°C TK / 6°C FK; Verbindungsrohrlänge: 7,5m; Höhenunterschied: 0m

²Leistungen geprüft nach EN14511

³Der Sleep Modus ist gesondert einzustellen und zeitlich begrenzt

⁴Schalldruckpegel gemessen im Abstand von 1,5m mittig unterhalb des Geräts

⁵Schallleistungspegel gemessen nach DIN EN ISO 3741

⁶Schalldruckpegel gemessen im Abstand von 1m und in einer Höhe von 1,5m

⁷Die Dimensionierung der Elektroleitung und der Absicherung muss den jeweiligen örtlichen und nationalen gesetzlichen Vorschriften entsprechen

Anmerkungen:

Dieses Produkt enthält fluorierte Treibhausgase (R32)

Spezifikationen, Design und Features können ohne vorherige Ankündigung geändert werden

Alle Angaben sind Werksangaben, IPK Knippel GmbH übernimmt keine Garantie auf Richtigkeit

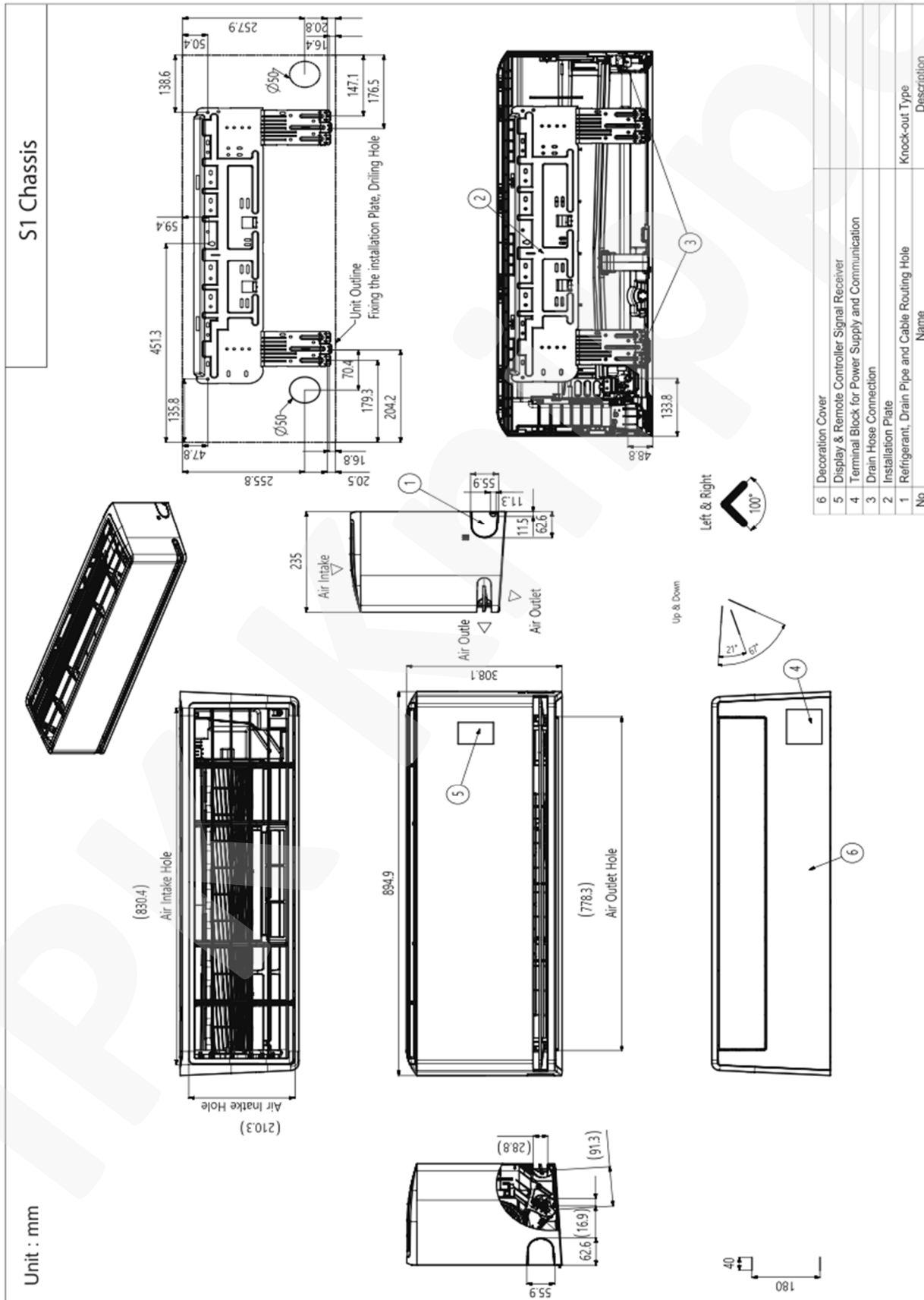
Irrtümer vorbehalten

Stand: Jänner 2025





Maßzeichnung Innengerät H24S1DA.NS1

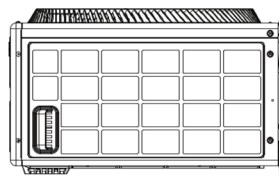
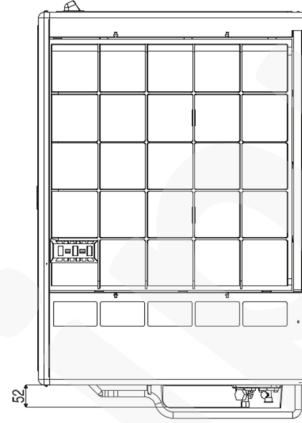
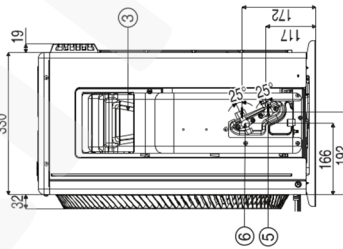
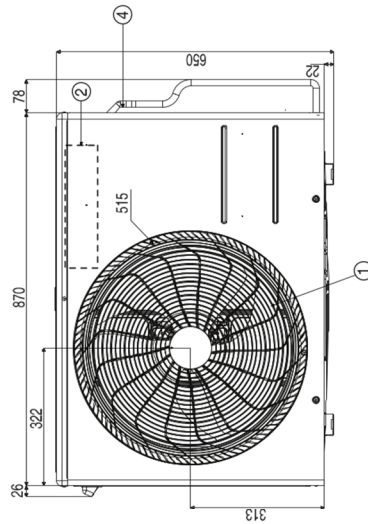
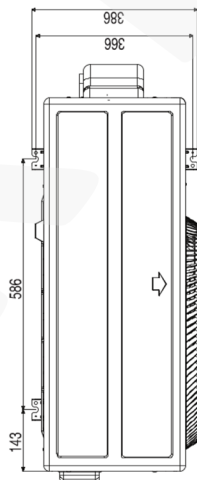
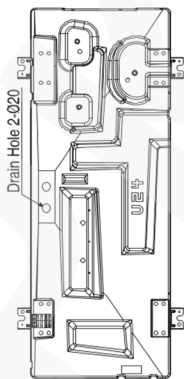
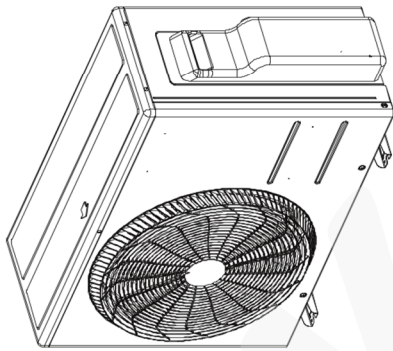




Maßzeichnung Außengerät H24S1DA.U24

U24A Chassis

Unit : mm



No	Name	Description
6	Liquid Pipe Connection	Flare Joint
5	Gas Pipe Connection	Flare Joint
4	Service Valve Cover	
3	Power and Communication Cable Hole	
2	Control Box	
1	Air Outlet	