



LG Single Split RAC Wandgerät 3,7kW ArtCool Gallery LCD



Die gezeigten Bilder dienen als Referenz, das tatsächliche Produkt kann abweichen

Set		A12GA2		
Nennkühlleistung (min - max) ¹		kW	3,70 (0,89 - 4,00)	
Nennheizleistung (min - max) ¹		kW	4,00 (0,89 - 4,70)	
Heizleistung	-7°C AT	kW	3,20	
SEER Effizienzklasse		A+++ bis D	7,00 / A++	
SCOP Effizienzklasse		A+++ bis D	4,30 / A+	
ETA _{s,c}		%	280	
ETA _{s,h}		%	172	
Jahresenergieverbrauch (ErP)	Kühlen / Heizen	kWh/a	184 / 911	
Nennleistungsaufnahme ²	Kühlen	kW	1,06	
	Heizen	kW	1,08	
Betriebsstrom	Kühlen	A	4,60	
	Heizen	A	4,80	
Inneneinheit		A12GA2.NSE		
Luftvolumenstrom	Kühlen	N / M / H	m ³ /min	6,0 / 8,0 / 10,0
	Heizen	N / M / H	m ³ /min	6,0 / 8,0 / 10,0
Schalldruckpegel ⁴	Kühlen	S ³ / N / M / H	dB(A)	20 / 28 / 36 / 42
	Heizen	N / M / H	dB(A)	28 / 36 / 42
Schallleistungspegel ⁵	Kühlen		db(A)	60
Entfeuchtungsrate			l/h	1,30
Abmessungen		H x B x T	mm	652 x 652 x 158
Gewicht			kg	20,0



LG Single Split RAC Wandgerät 3,7kW ArtCool Gallery LCD

Außeneinheit			A12GA2.U18
Einsatzgrenze Außentemperatur	Kühlen	°C	-15 / 48
	Heizen	°C	-15 / 24
Luftvolumenstrom		m ³ /min	35
Schalldruckpegel ⁶	Kühlen	dB(A)	50
Schallleistungspegel ⁵	Kühlen	dB(A)	65
Abmessungen	H x B x T	mm	545 x 770 x 288
Gewicht		kg	29,5

Montage				
Rohrleitungsanschlüsse	Flüssig		mm (Zoll)	6,35 (1/4)
	Gas		mm (Zoll)	9,52 (3/8)
	Kondensat		mm	16
Rohrleitungslänge	Länge AE-IE	max	m	20
	Länge AE-IE	min	m	3
	Höhe AE-IE	max	m	10
Kältemittel R32	Werksfüllung / tCO ₂ -Äquivalent		kg / tCO ₂ e	0,8 0,540
	vorgefüllt bis		m	10
	Nachfüllmenge		g/m	20
Spannungsversorgung	über das Außengerät		V / Ph / Hz	230 / 1 / 50
Elektroleitung ⁷	Zuleitung	AE	Anz. X mm ²	3 x 1,5
	Steuerleitung	AE-IE	Anz. X mm ²	4 x 1,5
Absicherung ⁷	träge	max	A	16

¹Die Leistungsangaben basieren auf folgenden Bedingungen: Kühlbetrieb: Innentemperatur 27°C TK / 19°C FK, Außentemperatur 35°C TK / 24°C FK; Heizbetrieb: Innentemperatur 20°C TK / 15°C FK, Außentemperatur 7°C TK / 6°C FK; Verbindungsrohrlänge: 7,5m; Höhenunterschied: 0m

²Leistungen geprüft nach EN14511

³Der Sleep Modus ist gesondert einzustellen und zeitlich begrenzt

⁴Schalldruckpegel gemessen im Abstand von 1,5m mittig unterhalb des Geräts

⁵Schallleistungspegel gemessen nach DIN EN ISO 3741

⁶Schalldruckpegel gemessen im Abstand von 1m und in einer Höhe von 1,5m

⁷Die Dimensionierung der Elektroleitung und der Absicherung muss den jeweiligen örtlichen und nationalen gesetzlichen Vorschriften entsprechen

Anmerkungen:

Dieses Produkt enthält fluorierte Treibhausgase (R32)

Spezifikationen, Design und Features können ohne vorherige Ankündigung geändert werden

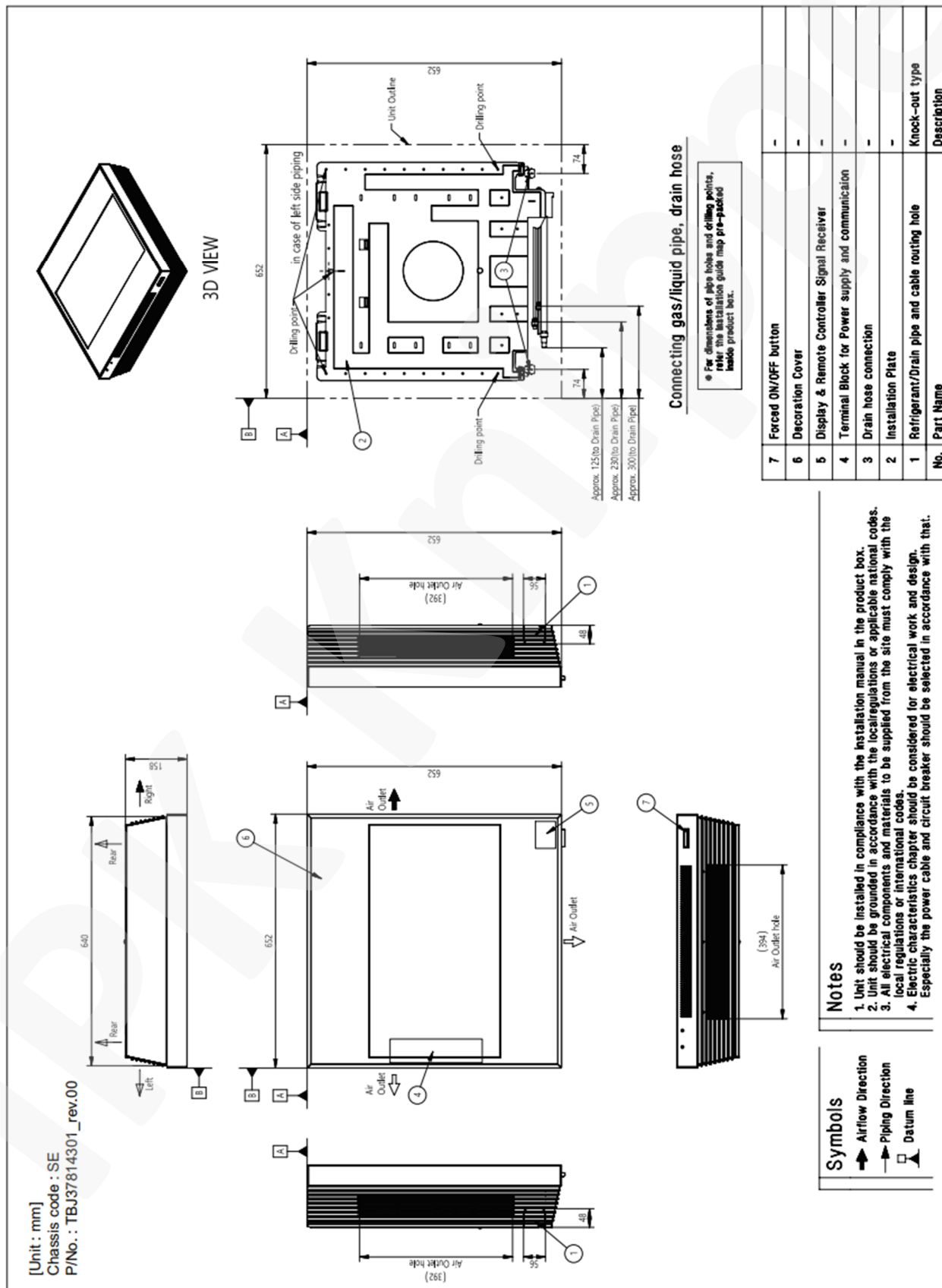
Alle Angaben sind Werksangaben, IPK Knippel GmbH übernimmt keine Garantie auf Richtigkeit

Irrtümer vorbehalten





Maßzeichnung Innengerät A12GA2.NSE

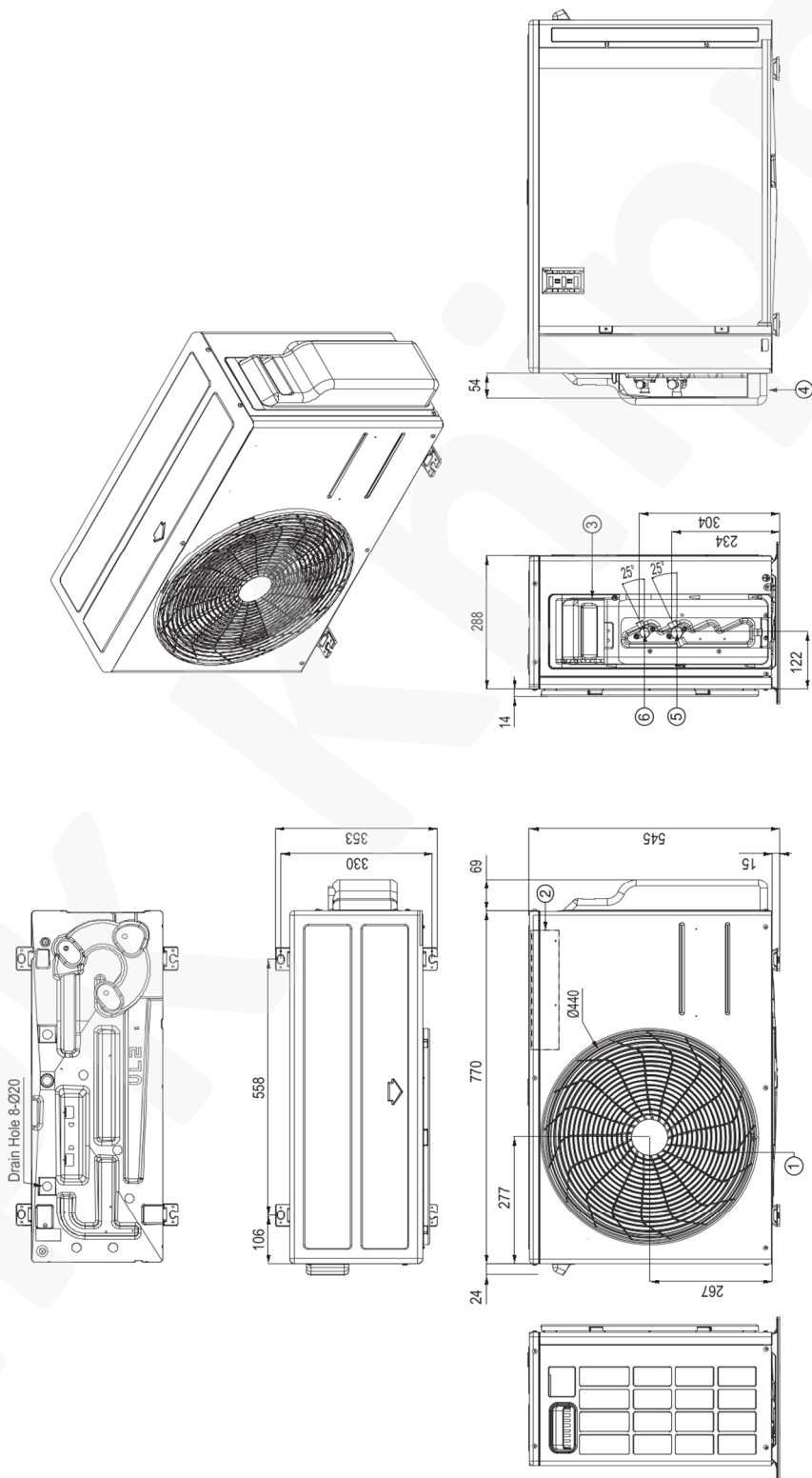




Maßzeichnung Außengerät A12GA2.U18

UL2 Chassis

Unit : mm



No	Name	Description
6	Liquid Pipe Connection	Flare Joint
5	Gas Pipe Connection	Flare Joint
4	Service Valve Cover	
3	Power and Communication Cable Hole	
2	Control Box	
1	Air Outlet	