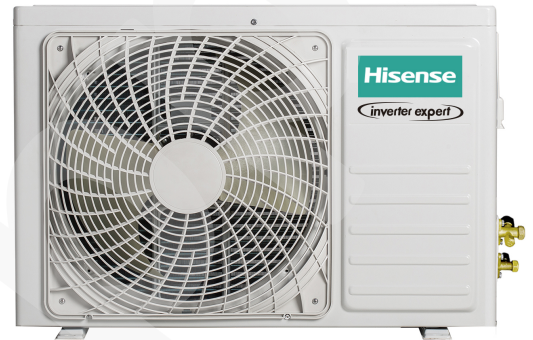




## Hisense Single Split Wandgerät 7,0kW Energy SE



Die gezeigten Bilder dienen als Referenz, das tatsächliche Produkt kann abweichen

**R-32**

Set		KA70	
Nennkühlleistung (min - max)		kW	7,00 (1,60 - 7,20)
Nennheizleistung (min - max)		kW	7,20 (1,80 - 7,50)
Effizienzklasse	Kühlen	A+++ bis D	A+++
	Heizen	A+++ bis D	A+++
SEER			7,9
SCOP		%	5,1
Jahresenergieverbrauch (ErP)	Kühlen	kWh/a	323
	Heizen	kWh/a	1.522
Nennleistungsaufnahme	Kühlen	kW	2,06
	Heizen	kW	2,08
Betriebsstrom	Kühlen	A	9,20
	Heizen	A	9,30
Inneneinheit		KA70KT0EG	
Luftvolumenstrom		m <sup>3</sup> /h	550 / 1.100
Schalldruckpegel <sup>1</sup>	5 - stufig	dB(A)	19 - 48
Schallleistungspegel <sup>1</sup>		db(A)	63
Entfeuchtungsrate		l/h	2,2
Abmessungen	H x B x T	mm	325 x 1.008 x 217
Gewicht		kg	13,0



## Hisense Single Split Wandgerät 7,0kW Energy SE

Außeneinheit			KA70KT0EW
Einsatzgrenze Außentemperatur	Kühlen	°C	-15 / 45
	Heizen	°C	-20 / 24
Luftvolumenstrom		m <sup>3</sup> /h	3.650
Schalldruckpegel <sup>1</sup>		dB(A)	58
Schallleistungspegel <sup>1</sup>	max	dB(A)	67
Abmessungen	H x B x T	mm	750 x 900 x 340
Gewicht		kg	58,0

Montage				
Rohrleitungsanschlüsse		Flüssig	mm (Zoll)	6,35 (1/4)
		Gas	mm (Zoll)	15,88 (5/8)
		Kondensat	mm	16
Rohrleitungslänge	Länge AE-IE	max	m	20
	Länge AE-IE	min	m	3
	Höhe AE-IE	max	m	15
Kältemittel R32	Werksfüllung / tCO <sub>2</sub> -Äquivalent		kg / tCO <sub>2</sub> e	1,60   1,080
	vorgefüllt bis		m	5
	Nachfüllmenge		g/m	30
Spannungsversorgung	über das Außengerät		V / Ph / Hz	230 / 1 / 50
Elektroleitung <sup>2</sup>	Zuleitung	AE	Anz. X mm <sup>2</sup>	3 x 2,5
	Steuerleitung	AE-IE	Anz. X mm <sup>2</sup>	5 x 1,5
Absicherung <sup>2</sup>	träge	max	A	16

<sup>1</sup>Die in der Tabelle für den Geräuschpegel angegebenen Werte beschreiben die Schallpegel in einem reflexionsarmen Raum

<sup>2</sup>Die Dimensionierung der Elektroleitung und der Absicherung muss den jeweiligen örtlichen und nationalen gesetzlichen Vorschriften entsprechen

#### Anmerkungen:

Dieses Produkt enthält fluorierte Treibhausgase (R32)

Spezifikationen, Design und Features können ohne vorherige Ankündigung geändert werden

Alle Angaben sind Werksangaben, IPK Knippel GmbH übernimmt keine Garantie auf Richtigkeit

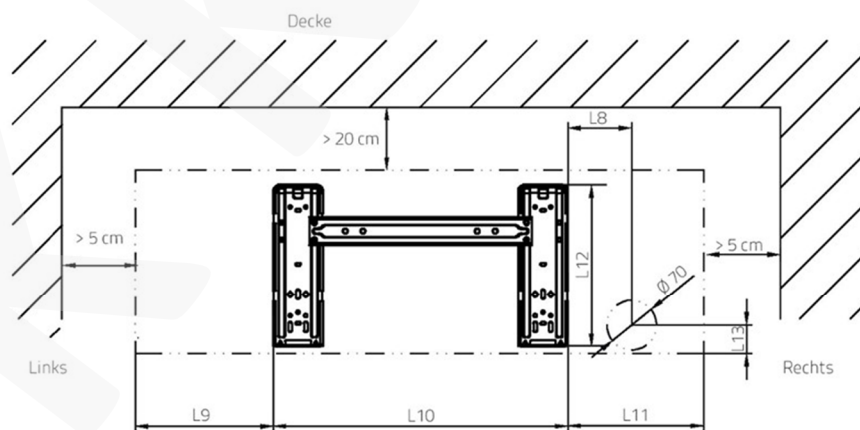
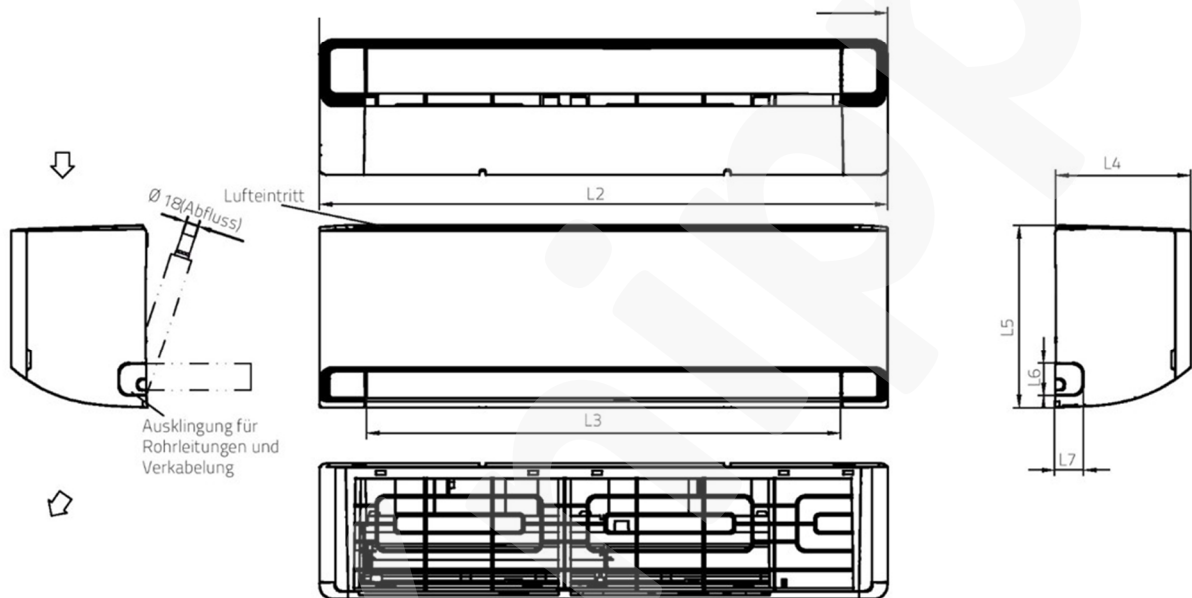
Irrtümer vorbehalten



## Maßzeichnung Innengerät KA70KT0EG

**Abmessungen: (in mm)**

Wandgerät Energy SE

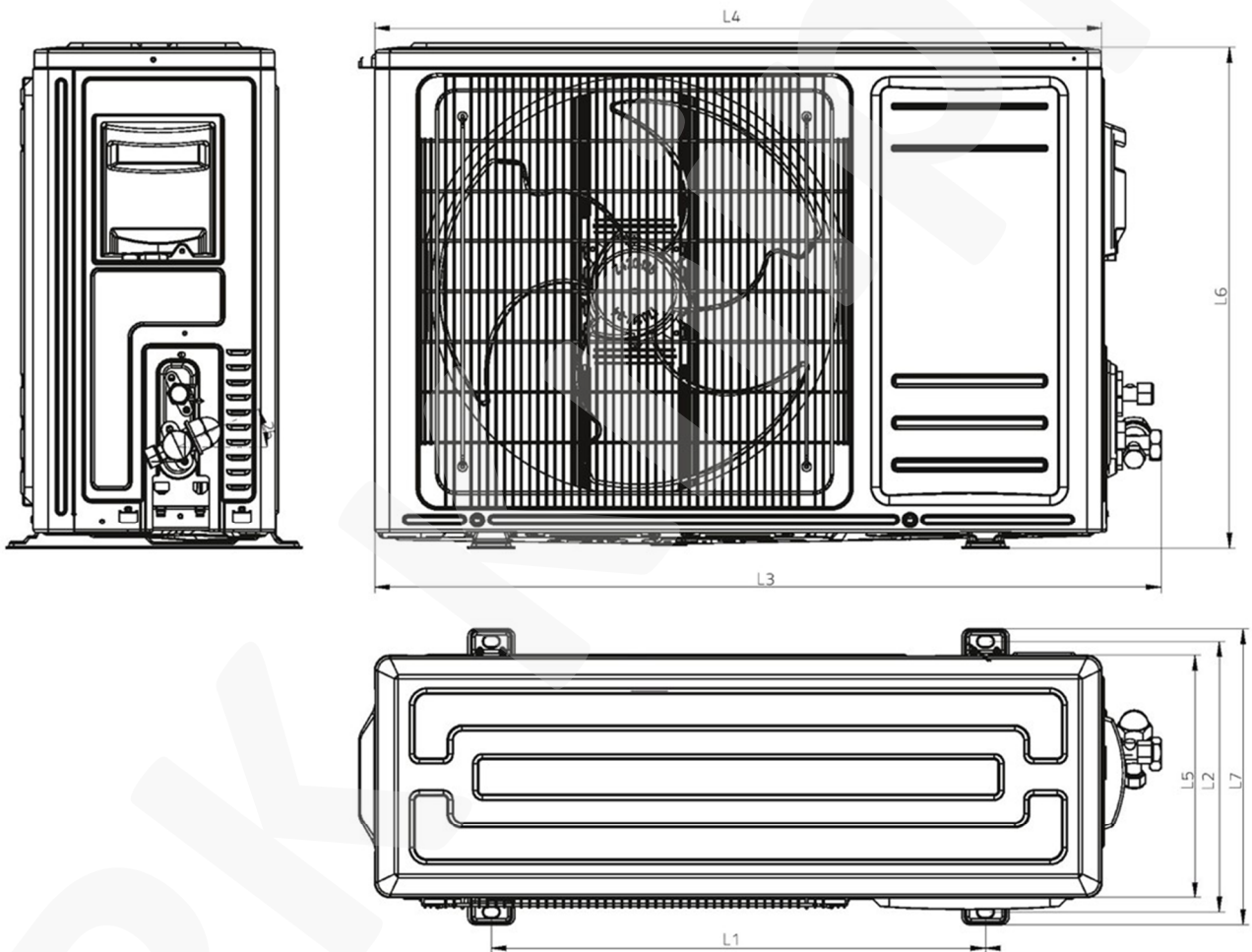


Modell	L1 (mm)	L2 (mm)	L3 (mm)	L4 (mm)	L5 (mm)	L6 (mm)	L7 (mm)
KA25MROEG	798	799	665	189	256	46	40
KA35MROEG	798	799	665	189	256	46	40
KA50BS0EG	895	896	760	214	300	57	50
KA70KT0EG	1007	1008	885	217	325	57	50

Modell	L8 (mm)	L9 (mm)	L10 (mm)	L11 (mm)	L12 (mm)	L13 (mm)
KA25MROEG	90	194	414	191	235	40
KA35MROEG	90	194	414	191	235	40
KA50BS0EG	99	180	515,5	200,5	270,5	40
KA70KT0EG	119	201,5	585,5	221	301,5	40



## Maßzeichnung Außengerät KA70KT0EW



Modell	L1 (mm)	L2 (mm)	L3 (mm)	L4 (mm)	L5 (mm)	L6 (mm)	L7 (mm)
KA25MR0EW	530	290	843	780	260	540	317
KA35MR0EW	530	290	843	780	260	540	317
KA50BS0EW	542	341	930	860	310	667	368
KA70KT0EW	608	368	974	900	340	750	398