



LG Single Split RAC Wandgerät 6,6kW Deluxe



Die gezeigten Bilder dienen als Referenz, das tatsächliche Produkt kann abweichen



Set		DC24RK	
Nennkühlleistung (min - max) ¹		kW	6,60 (0,90 - 7,42)
Nennheizleistung (min - max) ¹		kW	7,50 (0,90 - 8,64)
Heizleistung	-7°C AT	kW	6,00
SEER Effizienzklasse		A+++ bis D	6,90 / A++
SCOP Effizienzklasse		A+++ bis D	4,30 / A+
ETA _{S,C}		%	273
ETA _{S,H}		%	169
Jahresenergieverbrauch (ErP)	Kühlen / Heizen	kWh/a	335 / 1.628
Nennleistungsaufnahme ²	Kühlen	kW	2,16
	Heizen	kW	2,23
Betriebsstrom	Kühlen	A	9,80
	Heizen	A	10,00

Inneneinheit		DC24RK.NSK		
Luftvolumenstrom	Kühlen	S ³ / N / M / H	m ³ /min	8,0 / 10,5 / 13,1 / 16,1
	Heizen	N / M / H	m ³ /min	11,0 / 14,3 / 17,6
Schalldruckpegel ⁴	Kühlen	S ³ / N / M / H	dB(A)	31 / 34 / 42 / 47
	Heizen	N / M / H	dB(A)	34 / 42 / 47
Schallleistungspegel ⁵	Kühlen		db(A)	65
Entfeuchtungsrate			l/h	2,50
Abmessungen		H x B x T	mm	345 x 998 x 210
Gewicht			kg	12,7



LG Single Split RAC Wandgerät 6,6kW Deluxe

Außeneinheit			DC24RK.U24
Einsatzgrenze Außentemperatur	Kühlen	°C	-15 / 48
	Heizen	°C	-10 / 24
Luftvolumenstrom		m ³ /min	49
Schalldruckpegel ⁶	Kühlen	dB(A)	54
Schallleistungspegel ⁵	Kühlen	dB(A)	70
Abmessungen	H x B x T	mm	650 x 870 x 330
Gewicht		kg	46,0

Montage				
Rohrleitungsanschlüsse	Flüssig		mm (Zoll)	6,35 (1/4)
	Gas		mm (Zoll)	15,88 (5/8)
	Kondensat		mm	16
Rohrleitungslänge	Länge AE-IE	max	m	30
	Länge AE-IE	min	m	3
	Höhe AE-IE	max	m	15
Kältemittel R32	Werksfüllung / tCO ₂ -Äquivalent		kg / tCO ₂ e	1,1 0,743
	vorgefüllt bis		m	7,5
	Nachfüllmenge		g/m	30
Spannungsversorgung	über das Außengerät		V / Ph / Hz	230 / 1 / 50
Elektroleitung ⁷	Zuleitung	AE	Anz. X mm ²	3 x 2,5
	Steuerleitung	AE-IE	Anz. X mm ²	4 x 1,5
Absicherung ⁷	träge	max	A	20

¹Die Leistungsangaben basieren auf folgenden Bedingungen: Kühlbetrieb: Innentemperatur 27°C TK / 19°C FK, Außentemperatur 35°C TK / 24°C FK; Heizbetrieb: Innentemperatur 20°C TK / 15°C FK, Außentemperatur 7°C TK / 6°C FK; Verbindungsrohrlänge: 7,5m; Höhenunterschied: 0m

²Leistungen geprüft nach EN14511

³Der Sleep Modus ist gesondert einzustellen und zeitlich begrenzt

⁴Schalldruckpegel gemessen im Abstand von 1,5m mittig unterhalb des Geräts

⁵Schallleistungspegel gemessen nach DIN EN ISO 3741

⁶Schalldruckpegel gemessen im Abstand von 1m und in einer Höhe von 1,5m

⁷Die Dimensionierung der Elektroleitung und der Absicherung muss den jeweiligen örtlichen und nationalen gesetzlichen Vorschriften entsprechen

Anmerkungen:

Dieses Produkt enthält fluorierte Treibhausgase (R32)

Spezifikationen, Design und Features können ohne vorherige Ankündigung geändert werden

Alle Angaben sind Werksangaben, IPK Knippel GmbH übernimmt keine Garantie auf Richtigkeit

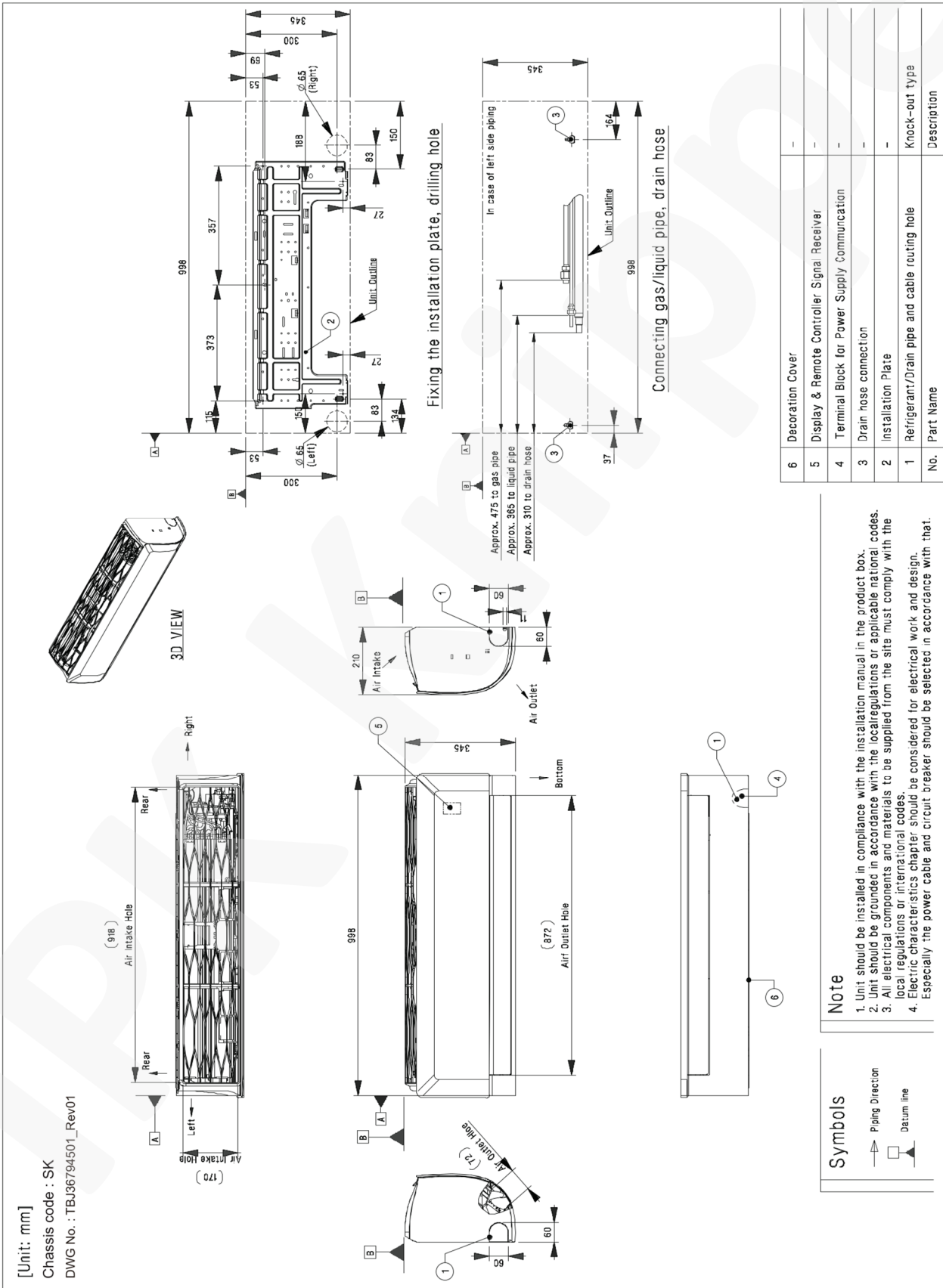
Irrtümer vorbehalten

Stand: Jänner 2024





Maßzeichnung Innengerät DC24RK.NSK



Symbols

- Piping Direction
- Datum line

Note

- Unit should be installed in compliance with the installation manual in the product box.
- Unit should be grounded in accordance with the local regulations or applicable national codes.
- All electrical components and materials to be supplied from the site must comply with the local regulations or international codes.
- Electric characteristics chapter should be considered for electrical work and design. Especially the power cable and circuit breaker should be selected in accordance with that.

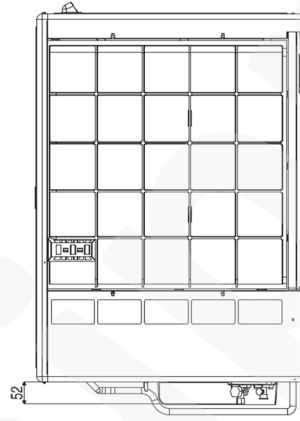
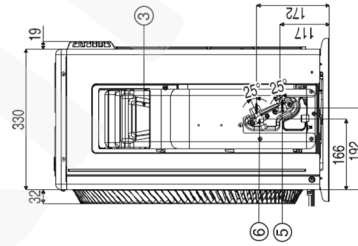
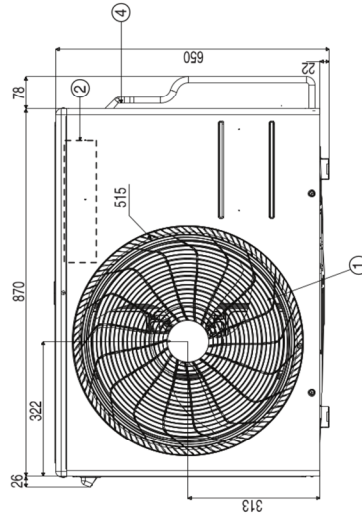
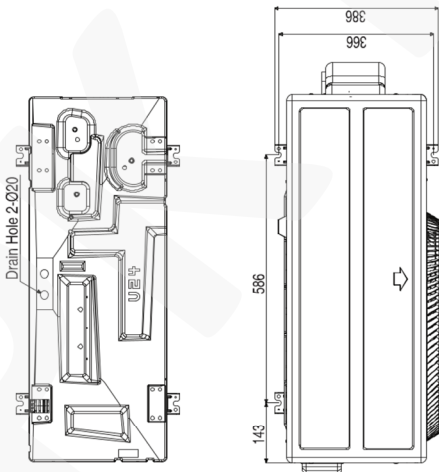
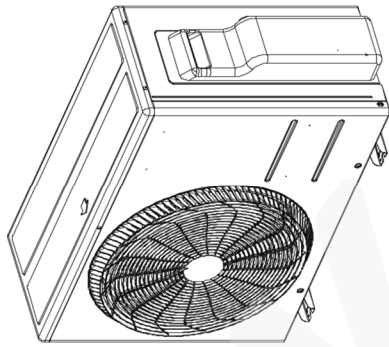
No.	Part Name	Description
6	Decoration Cover	-
5	Display & Remote Controller Signal Receiver	-
4	Terminal Block for Power Supply Communication	-
3	Drain hose connection	-
2	Installation Plate	-
1	Refrigerant/Drain pipe and cable routing hole	Knock-out type



Maßzeichnung Außengerät DC24RK.U24

U24A Chassis

Unit : mm



No	Name	Description
6	Liquid Pipe Connection	Flare Joint
5	Gas Pipe Connection	Flare Joint
4	Service Valve Cover	
3	Power and Communication Cable Hole	
2	Control Box	
1	Air Outlet	