



## LG ThermaV R290 Hydrosplit Wärmepumpe 9,0kW mit Hydrobox



Die gezeigten Bilder dienen als Referenz, das tatsächliche Produkt kann abweichen

**R290**

<b>Set</b>				<b>HM093HFX H</b>
Nennheizleistung <sup>1</sup>			kW	9,00
Nennkühlleistung <sup>1</sup>			kW	9,00
Heizleistung bei A2	max	W35 / W55	kW	9,00 / 9,00
Heizleistung bei A-2	max	W35 / W55	kW	9,00 / 9,00
Heizleistung bei A-7	max	W35 / W55	kW	9,00 / 9,00
Heizleistung bei A-15	max	W35 / W55	kW	9,00 / 9,00
ErP Energieeffizienzklasse <sup>2</sup>		35°C	A+++ bis D	A+++
ErP Energieeffizienzklasse <sup>2</sup>		55°C	A+++ bis D	A++
Nennheizleistung		A2 / W35	kW	9,00
		A-7 / W35	kW	8,90
COP		A2 / W35		3,88
		A-7 / W35		3,44

<b>Inneneinheit</b>				<b>HN1639HC.NK0</b>
Einsatzbereich	Kühlen	min / max	°C	5 / 27
	Heizen	min / max	°C	15 / 75
	Warmwasser <sup>3</sup>	min / max	°C	15 / 80
Wasserdurchflussmenge	Kühlen / Heizen		l/min	25,9
Abmessungen		H x B x T	mm	850 x 490 x 315
Gewicht			kg	30,0
Schallleistungspegel <sup>4</sup>			dB(A)	39



## LG ThermaV R290 Hydrosplit Wärmepumpe 9,0kW mit Hydrobox

Außeneinheit			HM093HFX.UB60		
Einsatzgrenze	Kühlen		°C	5 / 48	
	Heizen		°C	-28 / 35	
Luftvolumenstrom			m <sup>3</sup> /min	110	
Schallleistungspegel <sup>4</sup>			dB(A)	49	
Schallleistungspegel <sup>4</sup>	Flüsterbetrieb		dB(A)	48	
Abmessungen		H x B x T	mm	1.560 x 1.019 x 520	
Gewicht			kg	178	
Farbcode			RAL	7012	
Montage					
Rohrleitungsanschlüsse	Heizungswasser	Eintritt	Zoll	1	
		Austritt	Zoll	1	
Kältemittel R290	Werksfüllung / tCO <sub>2</sub> -Äquivalent		kg / tCO <sub>2</sub> e	1,2 / 0,0036	
Spannungsversorgung			V / Ph / Hz	400 / 3 / 50	
El. Notheizung <sup>5</sup>	Anschlussleitung		Anz. x mm <sup>2</sup>	5 x 2,5	
	Absicherung		träge	A	3 x 16
Inneneinheit <sup>5</sup>	Busleitung zum Außengerät (geschirmt)		Anz. x mm <sup>2</sup>	2 x 0,75	
	Anschlussleitung		Anz. x mm <sup>2</sup>	3 x 1,5	
Außeneinheit <sup>5</sup>	Absicherung		träge	A	10
	Anschlussleitung		Anz. x mm <sup>2</sup>	5 x 2,5	
Außeneinheit <sup>5</sup>	Absicherung		träge	A	3 x 16

<sup>1</sup>Die Leistungsangaben basieren auf folgenden Bedingungen: Kühlbetrieb: Vorlauftemperatur 18°C, Außentemperatur 35°C TK / 24°C FK; Heizbetrieb: Vorlauftemperatur 35°C, Außentemperatur 7°C TK / 6°C FK

<sup>2</sup>Werte für mittlere Klimazone (Mitteleuropa)

<sup>3</sup>Die Warmwassererwärmung von 65 - 80°C ist nur durch einen el. Heizstab möglich

<sup>4</sup>Schallleistungspegel gemessen nach ISO 9614

<sup>5</sup>Die Dimensionierung der Elektroleitung und der Absicherung muss den jeweiligen örtlichen und nationalen gesetzlichen Vorschriften entsprechen

Anmerkungen:

Leistungen geprüft nach EN14511

Dieses Produkt enthält fluorierte Treibhausgase (R32)

Spezifikationen, Design und Features können ohne vorherige Ankündigung geändert werden

Alle Angaben sind Werksangaben, IPK Knippel GmbH übernimmt keine Garantie auf Richtigkeit

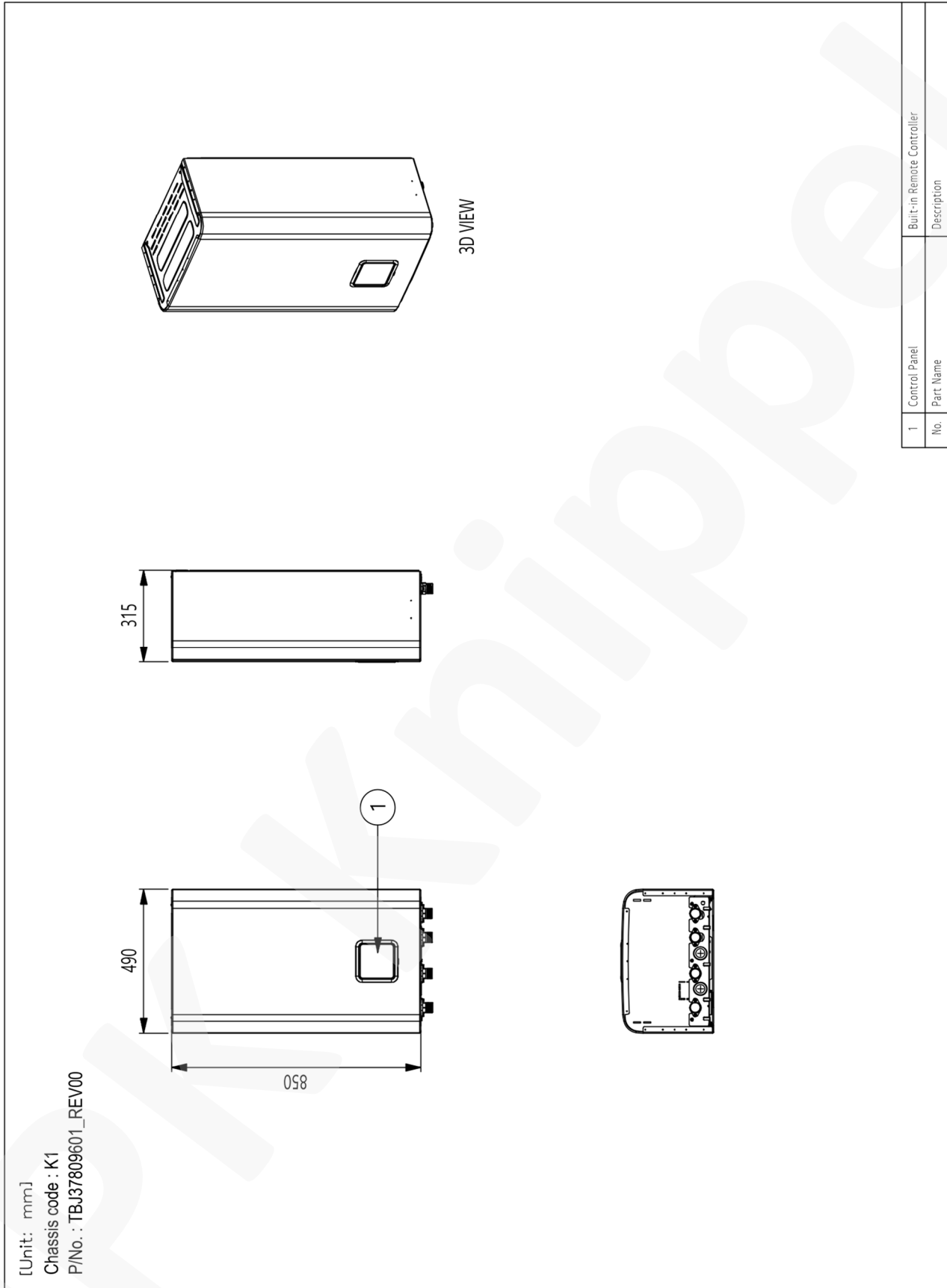
Irrtümer vorbehalten

Stand: Jänner 2024





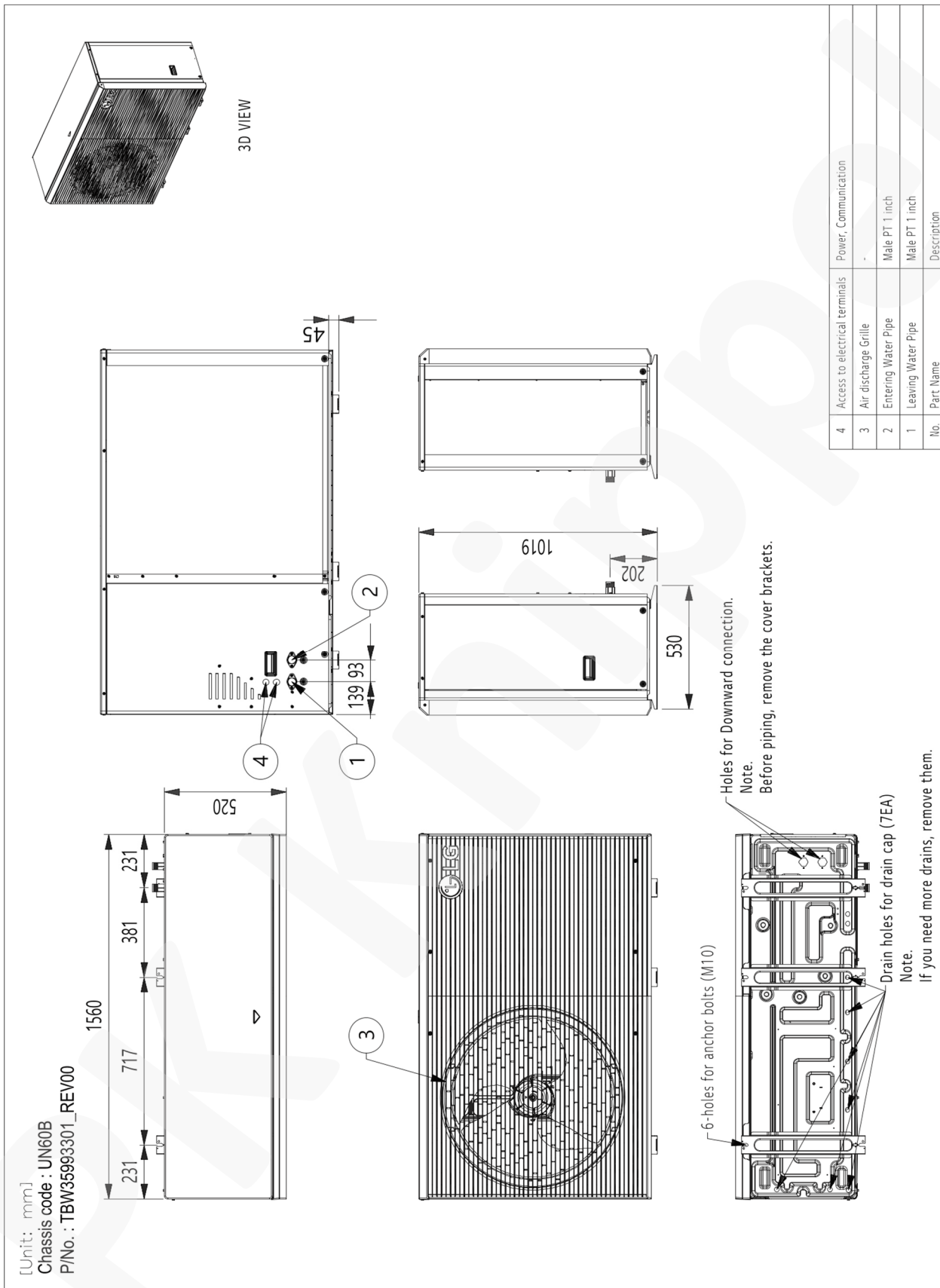
## Maßzeichnung Innengerät HN1639HC.NK0



[Unit: mm]  
Chassis code : K1  
P/No. : TBJ37809601\_REV00



## Maßzeichnung Außengerät HM093HFX.UB60



[Unit: mm]  
Chassis code : UNG60B  
P/No. : TBW35993301\_REV00